

MODELOS: REUE150FEHBN / REUE150FEHBL



Aquecedor de Água a Gás

Manual de Instruções e Instalação

Rinnai Brasil

Rua Tenente Onofre Rodrigues de Aguiar, 200
Vila Industrial, Mogi das Cruzes - SP
CEP: 08770-041
Indústria Brasileira
CNPJ 47173.950/0001-81
Telefone: 4791-9696
Site: www.rinnai.com.br

Rinnai

CERTIFICADO DE GARANTIA

PARABÉNS !!!

VOCÊ ACABOU DE ADQUIRIR UM DOS MELHORES APARELHOS DE AQUECIMENTO DE ÁGUA A GÁS. LEIA COM ATENÇÃO ESTE MANUAL ANTES DO MANUSEIO DO APARELHO E GUARDE-O PARA POSTERIOR CONSULTA.

ATENÇÃO:

Este aparelho foi desenvolvido para aquecimento exclusivo de água de uso residencial. A utilização para outros fins como aquecimento de piscina de qualquer tamanho, acarreta na perda da garantia. Este aparelho só deve ser instalado por empresas credenciadas pela Rinnai (rede de assistência técnica consultar o site/SAC Rinnai), sob pena de perda da garantia.

A Rinnai Brasil Tecnologia de Aquecimento Ltda., oferece GARANTIA do aparelho abaixo indicado, contra defeito de material ou de fabricação que ele apresentar, nos prazos adiante previstos, desde que o mesmo seja instalado com observância da NBR 13.103:

a) Período de 03 (três) anos, compreendendo neste prazo a garantia legal, a partir da data da venda, indicada na respectiva nota fiscal, desde que instalado pela rede de assistência técnica credenciada.
b) Caso o aparelho seja instalado por pessoa não credenciada, o prazo de garantia será de 90 (noventa) dias, conforme previsto no Código de Defesa do Consumidor (Lei 8078/1990).
As peças defeituosas ou avariadas serão consertadas ou substituídas gratuitamente durante o período de GARANTIA. Não estão cobertas pela garantia as peças cujos defeitos ou avarias forem decorrentes de mau uso do aparelho.

A garantia perderá seu efeito para os seguintes casos:

- a) Se o aparelho apresentar sinais de violação;
- b) Danos em consequência de utilização inadequada ou abusiva, descuido no manuseio, transporte ou remoção;
- c) Danos decorrentes de caso fortuito ou força maior, além de outros agentes da natureza como incêndio, inundações, queda de raio, etc.;
- d) Danos causados ao aparelho decorrente da utilização de combustíveis em desacordo ao constante na etiqueta de identificação;
- e) Danos causados ao aparelho por terceiros;
- f) Desgastes naturais das peças ou componentes;
- g) Não apresentação deste Certificado de Garantia preenchido e a respectiva nota fiscal de compra;
- h) Danos causados ao aparelho decorrentes de não observância do disposto no manual de instruções;
- i) Quando o aparelho for utilizado para aquecimento de piscinas e/ou similares, sistemas conjugados (para qualquer finalidade) e outras aplicações que não sejam consideradas uso residencial;
- j) Problemas ocasionados por ligação do aparelho em tensão diferente ao da especificada ou com variação da tensão elétrica (quando aplicável);
- k) Danos causados ao aparelho devido à alteração do sistema de segurança realizada pelo comprador ou consumidor, tal como a retirada ou anulação do termostato do trocador.
- l) Danos causados por falta de manutenção preventiva.

A garantia é válida somente nas lojas da rede credenciada, localizada em território nacional. Após o prazo da garantia legal 90 (noventa) dias, caso o cliente opte em não levar o equipamento até a rede de assistência credenciada, poderá haver cobrança da taxa de deslocamento, bem como frete de envio e retorno nos casos em que estes forem necessários.

O preenchimento do formulário abaixo deverá ser feito pelo **INSTALADOR** ou **USUÁRIO**.

Loja que adquiriu o aparelho: _____

Número da Nota Fiscal: _____ Data: _____

Modelo do Aquecedor: _____ Tipo de Gás: _____ Nº de Série: _____

Instaladora Credenciada: _____ Telefone: _____

Declaro ter instalado o aparelho conforme descrito neste manual.

Instalador

Obs.: As figuras contidas neste manual são de caráter meramente ilustrativo (sem escala). Reservamos o direito de realizar alterações sem aviso prévio.

Siga-nos nas redes sociais:



@rinnaibrasil



@rinnaibrasil



@rinnaibrasil



@brasilrinnai



@rinnaibrasil

Atendimento Rinnai SAC: 0800 707 0279
Atendimento ao Cliente: (011) 4791-9659
atendimento@rinnai.com.br

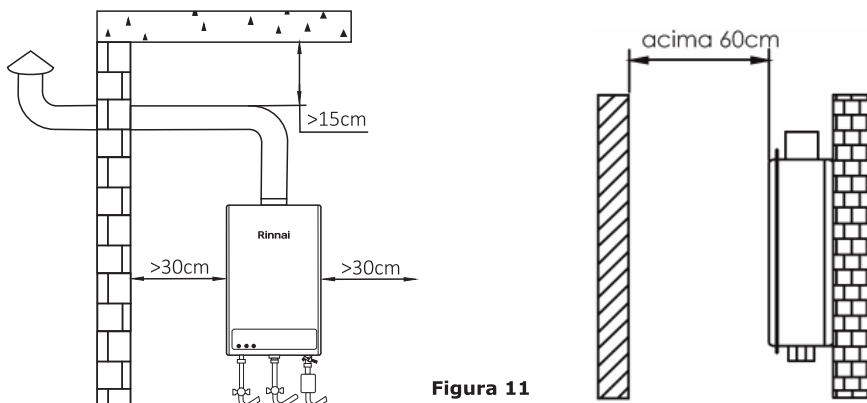


Figura 11

DICA DE ECONOMIA

Se o isolamento térmico da tubulação de água quente não foi instalado adequadamente, haverá aquecimento excessivo da parede por onde passa a tubulação e, conseqüentemente, perda de calor.

DICAS DE SEGURANÇA

1 - CHEIRO DE GÁS / VAZAMENTOS

É sempre anormal sentir cheiro de gás no ambiente. Caso isso ocorra, tome as seguintes providências:

- Não acenda luzes, nem risque fósforos.
- Ventile o ambiente, abrindo portas e janelas.
- Verifique se o cheiro existe somente no local ou se vem do exterior do imóvel.

2 - AQUECEDORES DE ÁGUA A GÁS

O aquecedor deve ter chaminé. A queima do gás produz outros gases que devem ser conduzidos para o exterior do imóvel.

3 - VENTILAÇÃO DO AMBIENTE

O ar consumido pelos aparelhos de gás durante a combustão deve ser renovado. Por isso, o ambiente deve possuir ventilação permanente.

4 - CONSERVAÇÃO DE APARELHOS A GÁS

O bom e seguro funcionamento de um aparelho a gás é obtido mantendo-o limpo e regulado. Os aparelhos que utilizam gás devem ser revisados pelo menos uma vez por ano, por empresa credenciada.

5 - INSPEÇÃO DE ROTINA

Antes de sair, verifique se o registro de gás está fechado.

Sempre que o aquecedor ficar submetido a poeiras, areia e resíduos de construção ou qualquer outra partícula sólida, seja por intermédio do ar, água ou gás, a manutenção preventiva incluindo limpeza, deve ser feita de imediato ou na periodicidade necessária a remoção dessas partículas, para evitar danos ao aquecedor e permitir o adequado funcionamento do mesmo. A garantia não cobre mão de obra de manutenção preventiva ou limpeza efetuada nos componentes do aquecedor.

SUMÁRIO

INSTALAÇÃO _____ **04**

- 1. ORIENTAÇÃO _____ **04**
- 2. SOLICITAÇÃO PARA O INSTALADOR _____ **04**
- 3. OBSERVAÇÕES IMPORTANTES _____ **04**
- 4. RECOMENDAÇÕES IMPORTANTES _____ **05**
- 5. INSTRUÇÕES PARA INSTALAÇÃO _____ **05**
- 6. CRITÉRIOS BÁSICOS PARA A INSTALAÇÃO DA CHAMINÉ _____ **06**
- 7. CARACTERÍSTICAS TÉCNICAS _____ **07**
- 8. CHECAGEM APÓS INSTALAÇÃO E TESTE DE FUNCIONAMENTO E ACENDIMENTO _____ **07**

UTILIZAÇÃO _____ **08**

- 1. PROVIDÊNCIAS NECESSÁRIAS ANTES DE LIGAR O APARELHO _____ **08**
- 2. INSTRUÇÕES DE USO _____ **08**
- 3. RECOMENDAÇÕES PARA A CORRETA UTILIZAÇÃO DO APARELHO _____ **09**
- 4. DISPOSITIVOS DE SEGURANÇA _____ **10**
- 5. CUIDADOS ESPECIAIS _____ **10**
- 6. INSPEÇÃO E CUIDADOS BÁSICOS _____ **11**
- 7. MANUTENÇÃO E ASSISTÊNCIA TÉCNICA _____ **12**
- 8. MUDANÇA DE RESIDÊNCIA _____ **12**
- 9. AUTO DIAGNÓSTICO _____ **12**
- 10. FORMA DE ATUAÇÃO EM SITUAÇÕES ANORMAIS _____ **13**

Dica de Economia _____ **14**

Dicas de Segurança _____ **14**

CERTIFICADO DE GARANTIA _____ **15**

1 - ORIENTAÇÃO

1.1 - É obrigatório que a instalação e o ajuste do aparelho (comprimento de chaminé, vazão de água, pressão primária do gás, etc.) seja efetuada por pessoa treinada e credenciada pela **RINNAI**.

1.2 - É obrigatório o uso da chaminé. (Não acompanha o aparelho).

1.3 - Antes de conectar a tubulação de água e gás fazer uma purga para limpeza.

1.4 - É importante que a bateria de gás tenha evaporação suficiente para fornecimento de gás (GLP) ao aquecedor, assim como a capacidade do regulador do gás e tubulação para fornecimento de gás GN e GLP.

Evaporação do cilindro GLP : P13-0,6kg/h P45-1,0kg/h P90-2,0kg/h P190-3,5kg/h

2 - SOLICITAÇÃO PARA O INSTALADOR

2.1 - Antes de iniciar a instalação do aquecedor RINNAI, leia com bastante atenção as instruções contidas neste manual.

2.2 - Este aparelho é Autovolt, podendo ser alimentado nas tensões de 100~240V 60Hz instantaneamente conforme a rede local.

2.3 - A instalação adequada do aparelho é condição fundamental para o seu bom funcionamento.

2.4 - O serviço deverá ser executado por técnico credenciado e que tenha sido treinado pela Rinnai (ver rede de Assistência Técnica Credenciada Rinnai), aplicando as NORMAS da ABNT (Associação Brasileira de Normas Técnicas) e as normas da Companhia Distribuidora de Gás (Comgás, CEG, outros) caso o aparelho seja GN.

2.5 - Após o término da instalação, utilizando o Manual de Instruções, orientar o cliente detalhadamente sobre o manuseio, as partes de SEGURANÇA e as exigências da GARANTIA.

3 - OBSERVAÇÕES IMPORTANTES

3.1 - Este aparelho pode operar com os seguintes tipos de gases: GLP e NATURAL desde que seja efetuada a devida conversão por técnicos credenciados.

3.2 - UTILIZAR SOMENTE O GÁS INDICADO NA ETIQUETA DE IDENTIFICAÇÃO localizada na lateral do aparelho.

3.3 - Antes de ligar o aparelho leia atentamente as instruções contidas na ETIQUETA DE ATENÇÃO localizada na lateral do aparelho.

3.4 - Nunca instale o aparelho em locais de difícil acesso tais como: locais altos que necessitem de escada, muito apertados para manutenção e locais com alta concentração de poluentes.

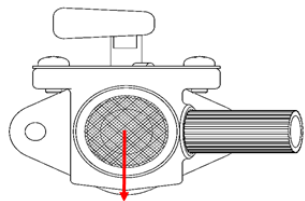
3.5 - Remova a etiqueta do Programa de Etiquetagem Brasileira (ENCE), que está fixada na tampa do aquecedor, antes de efetuar o primeiro acendimento do aparelho.

ATENÇÃO

Utilizar apenas para o sistema de aquecimento de uso residencial. Só deve ser instalada por empresas credenciadas pelo fabricante (Rede de Assistência Técnica Credenciada), sob pena de perda de garantia concedida pela fábrica. Sendo assim, a responsabilidade pela instalação, manuseio e reparos no sistema de aquecimento será da empresa que projetou e instalou o sistema (tubulações, registros, filtros, moto-bomba, qualidade da água, etc.), bem como a assistência técnica e manutenção do mesmo.

10 - FORMA DE ATUAÇÃO EM SITUAÇÕES ANORMAIS

SITUAÇÃO	CAUSA	SOLUÇÃO
A temperatura da água quente do aparelho diferente da temperatura selecionada no controle remoto	Quando o fluxo de água é menor que o limite para operar na temperatura mínima de 35° a temperatura tende a ser maior ou temperatura ser menor que a selecionada, quando fluxo de água é maior que a capacidade de aquecimento do aparelho.	Quando o aparelho não atinge a temperatura baixa, aumentar o fluxo de água e quando não atinge a temperatura alta, reduzir fluxo de água.
Fumaça branca saindo do exaustor (chaminé).	Temperatura ambiente muito baixa.	Não é problema.
Durante o uso, ligando e desligando o aparelho várias vezes, a temperatura se altera por alguns instantes.	Ligar e desligar o aparelho consecutivamente ocasiona atraso no funcionamento normal do mesmo, causando alterações de temperatura por alguns instantes.	Otimizar a utilização do aparelho, evitando mexer excessivamente no mesmo.
Reduzindo a vazão, a água não esquenta.	A vazão caindo para menos do que o necessário para acionar o aparelho, automaticamente apagará a chama do queimador.	Manter vazão mínima especificada no manual.
Quando a temperatura da água fria é muito baixa não sai água na temperatura desejada.	A temperatura da água muito baixa e o registro de água quente aberta ao máximo, aumenta a vazão e a água fica fria.	Fechar o registro de água quente gradativamente para reduzir a vazão até atingir a temperatura desejada.
Quando a temperatura da água na rede é alta não sai água morna.	No verão a temperatura da água fria é mais alta, se reduzir a vazão aumenta a temperatura da água quente.	Abriu mais o registro de água quente, porque aumentando a vazão, poderá baixar a temperatura.
Mesmo fechando a água, a ventoinha do aparelho não para.	A ventoinha está programada para continuar funcionando durante 20 segundos após a parada do aquecedor, para caso haja um reacendimento imediato, este ocorra o mais rápido possível.	Não é problema.
Visor digital não acende.	Má conexão do plug, falta energia na rede, disjuntor desligado.	Conectar o plug, aguardar o restabelecimento da luz e ligar o disjuntor.
Não sai água quente, a indicação de acionamento no visor não acende e o fogo apaga durante o uso.	Registro de gás, registro de água quente, falta de gás, filtro de água sujo.	Abriu o registro de gás e água quente e limpar o filtro de água. Verificar o gás.
NOTA: Se depois de verificar todos os itens acima ainda não sair água quente, retire o plug da tomada, recoloque-o novamente e acione o aquecedor. Se mesmo com este procedimento não conseguir resolver, ligue imediatamente para a ASSISTÊNCIA TÉCNICA CREDENCIADA RINNAI.		



Filtro de água: remova com cuidado

Limpeza do filtro:

1. Desconecte o aquecedor da tomada.
2. Feche o registro de entrada de água fria do aquecedor.
3. Abra o ponto de consumo (ducha) para drenar a água do produto e da tubulação.
4. Desconecte o flexível da entrada de água fria do produto.
5. Retire o filtro do interior da conexão de entrada de água do produto conforme a figura ao lado.
6. Limpe o filtro até eliminar completamente a sujeira.
7. Coloque o filtro na conexão do produto e aperte adequadamente a conexão para evitar vazamentos de água.
8. Abra o registro da entrada de água fria do produto e assim que for notado o fluxo da água no ponto de consumo (ducha) feche o registro e em seguida conecte o plugue do aquecedor na tomada.

7 - MANUTENÇÃO E ASSISTÊNCIA TÉCNICA

Caso seu aparelho apresente mau funcionamento, e o usuário constate algo que não esteja referida neste manual, deve imediatamente desligar o aquecedor e ligar para ASSISTÊNCIA TÉCNICA CREDENCIADA RINNAI.

8 - MUDANÇA DE RESIDÊNCIA

- a) Na ocasião da mudança, antes de instalar o aparelho, verifique se o tipo de gás e a tensão elétrica é compatível com o mesmo.
- b) É necessário o auxílio de um técnico credenciado para efetuar a nova instalação.
- c) As despesas das obras efetuadas neste caso, mesmo estando o aparelho dentro da garantia, serão de responsabilidade do cliente.

9 - AUTO DIAGNÓSTICO

Quando o aparelho constatar alguma anomalia em uso, desligará automaticamente e aparecerá piscando no visor do controle digital o código indicando o problema com o sinal sonoro.

Neste caso, feche a torneira de água quente e abra novamente, ou pela tecla de acionamento do controle digital, desligue e ligue imediatamente o aparelho. Após este ato, acione novamente. Se o problema persistir, chame a assistência credenciada Rinnai.

CÓDIGOS DO AUTODIAGNÓSTICO	MOTIVOS
E0	Falha ou rompimento no termistor
E1	Falha de ignição (falta de gás)
E2	Falha no sensor de chama ou falta de gás durante o funcionamento
E3	Temperatura da água de saída >81°C com fluxo de água (termistor)
E4	Anomalia na exaustão dos gases de combustão (obstrução)
E6	Temperatura da água de saída >81°C sem fluxo de água (termistor)
E7	Falha na ventoinha
E9	Falha no termostato bimetalico
En	Desligamento pelo timer (60, 50, 40, 30 ou 20 minutos)

Após verificar os itens acima e não resolver o problema, feche o registro de gás e da água e desconecte o plug da tomada e ligue imediatamente para a ASSISTÊNCIA TÉCNICA CREDENCIADA RINNAI.

RECOMENDAÇÕES BÁSICAS

Sobre **ÁGUA**: "A garantia concedida de fábrica não cobre o uso de água fora dos padrões de abastecimento da rede pública"; A água deve atender aos padrões, conforme descritos na Portaria MS Nº 2914 do Ministério da Saúde. Em caso de uso de água de poço artesiano: "Efetuar a análise físico-química da mesma, e adequá-la aos padrões da referida Portaria".
Recomenda-se o uso de água proveniente da caixa d'água para o aquecedor.
Não se deve ligar o aparelho diretamente na água encanada da rua, pois a variação de pressão e o excesso de cloro pode danificar o aparelho.

4 - RECOMENDAÇÕES IMPORTANTES

Instalar o aparelho corretamente e com segurança. Ao escolher o local a ser instalado, siga as seguintes informações:

- a) Em construção nova definir desde o projeto, o local e a forma a ser instalado.
- b) Este aparelho não pode ser instalado em recinto fechado sem circulação de ar, mesmo instalando a chaminé. Ao instalar a chaminé, a mesma deverá sair do ambiente interno para o exterior da edificação, e nunca deve ser instalado em local de alta temperatura.
- c) Não acoplar o duto da chaminé no mesmo duto de exaustão do fogão.
- d) Não instale o aquecedor em locais onde haja exposição ao sol e a chuva.
- e) Por razões de segurança, é proibida a instalação do aparelho em banheiros e dormitórios.
- f) A pressão de entrada de água fria deve ser 7 - 40m.c.a. Para manter conforto térmico e durabilidade do aparelho, não deve haver variações na alimentação. (Ver "Características Técnicas").
- g) Colocar um registro de gaveta na tubulação de alimentação de água.
- h) Não é permitido a aplicação do aquecedor com a alimentação de água pré-aquecida.
- i) Utilizar regulador de pressão de gás adequado com a vazão máxima especificada do aquecedor.
- j) Colocar um registro de esfera de 1/2" na tubulação de alimentação de gás na entrada do aquecedor.
- k) Verificar se o dimensionamento da TUBULAÇÃO DE GÁS atende a vazão necessária do aquecedor.
- l) Necessário que o ponto de alimentação nas tensões 100~240V 60Hz seja assegurado com sistema de aterramento conforme o capítulo 6.4 Aterramento e equipotencialização da ABNT NBR-5410).

a) Saída de Água Quente	NM-ISO 228-1 G1/2
b) Entrada de Água Fria	NM-ISO 228-1 G1/2
c) Entrada de Gás	NM-ISO 228-1 G1/2
d) Saída de Cabo de Força	Cabo com plug
e) Chaminé	Ø 60mm

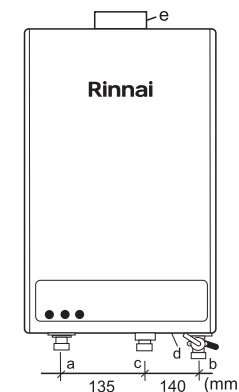


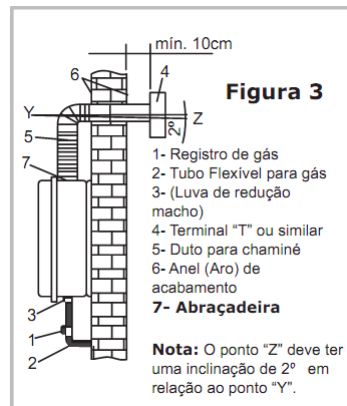
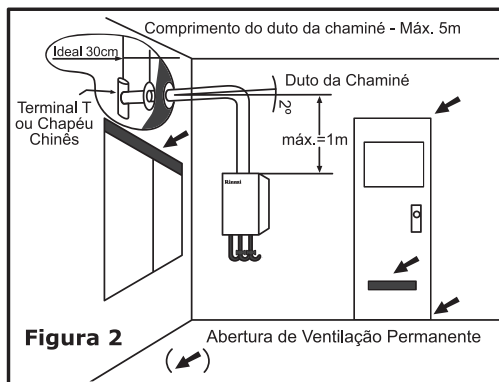
Figura 1

5 - INSTRUÇÕES PARA INSTALAÇÃO

5.1 - Seguir rigorosamente a norma NBR13.103 (adequação de ambientes residenciais para a instalação de aparelhos que utilizam gás combustível).

5.2 - O aquecedor deve ser instalado em recinto com, no MÍNIMO, uma abertura de ventilação permanente, onde a mesma deverá conter a área igual ou maior que a da saída do diâmetro da chaminé. (Conforme Figura 2).

OBS: Nunca instalar o aparelho em área móvel como trens, navios, aviões, etc.

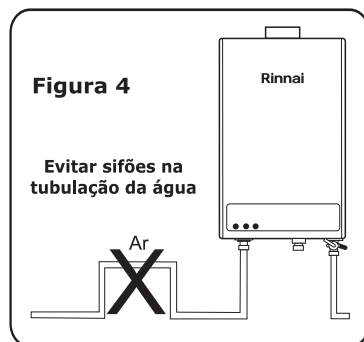


- a) A colocação do aparelho, da chaminé e os ajustes necessários devem ser realizados por técnicos credenciados, assim como as instalações dos equipamentos a gás.
- b) A chaminé deve ser instalada voltada para o exterior da edificação com a utilização de materiais específicos para esse fim. A chaminé e seus acessórios não acompanham o aparelho.
- c) O serviço credenciado RINNAI mantém em estoque material adequado para instalação da chaminé.
- d) A altura entre o aparelho e a saída da chaminé deve estar dentro da norma especificada pelo fabricante. (Figura 2).
- e) Aconselha-se a instalação de 1m de tubulação de água quente (CPVC ou cobre) na entrada do aquecedor para caso haja retorno involuntário de água.
- f) Em locais onde existe probabilidade de congelamento da água da tubulação, é necessário colocar isolamento térmico na entrada e saída de água. E se o aparelho ficar sem uso, drenar a água do aparelho e tubulação. O aparelho deve estar em operação em intervalos inferiores ao tempo de congelamento da água, caso contrário, é necessário a drenagem da água.

6 - CRITÉRIOS BÁSICOS PARA INSTALAÇÃO DA CHAMINÉ

- a) O duto deve ser fixado de modo a ter uma inclinação para baixo de 2. (Figura 3)
- b) O comprimento máximo da chaminé deve ser de cinco metros com, no máximo, três curvas de 90°.
- c) Instale o aparelho em local incombustível, que apresente requisitos de segurança contra incêndios. Não deve instalar o aquecedor em superfície de madeira, mesmo com isolamento térmico.
- d) Utilizar duto de chaminé 60 **obrigatório o uso de abraçadeira**. (Figura 3)
- e) A vedação da chaminé e uniões devem ser garantida para que não tenha retorno dos gases ao aparelho.
- f) A interligação do produto ao exterior da edificação deve ser realizada através de chaminé individual, por dutos fabricados em materiais apropriados e resistentes à corrosão (recomendamos aço inox 304), pelos gases e intempéries da natureza, às solicitações mecânicas normais ao calor e às condições do ambiente onde está instalado o produto. O duto dos gases de combustão não deve ter o seu diâmetro reduzido a valores menores do que os determinados neste manual (diâmetro da chaminé).

ITENS QUE ACOMPANHAM O APARELHO
<ul style="list-style-type: none"> • Manual de Instalação e Utilização • Parafusos e buchas



5.1 - PREVENÇÃO CONTRA INCÊNDIOS

- a) Não coloque objetos de fácil combustão ao redor, em cima e na saída do tubo de exaustão do aquecedor (chaminé).
- b) Nunca obstrua a saída de exaustão, e mantenha o recinto sempre ventilado.
- c) Ao constatar cheiro de gás ou qualquer cheiro ou ruído anormais (estalos) deve-se fechar a registro de gás, verificar o Item "Forma de atuação em situações anormais". Caso tenha dúvidas, ligar para a Assistência Técnica Credenciada Rinnai.

5.2 - CUIDADOS IMPORTANTES PARA A SUA SEGURANÇA

Este aparelho não pode ser instalado em ambiente fechado e sem circulação de ar, pois isto pode causar grande risco à saúde. Ex: poderá ocorrer a escassez do oxigênio no ambiente, causando combustão incompleta do gás e emitindo grande quantidade de gás carbônico (CO2) e monóxido de carbono (CO) pela chaminé.

A Rinnai recomenda a inspeção periódica do duto de exaustão dos gases queimados (duto da chaminé), a fim de verificar furos ou partes rasgadas em toda extensão do mesmo. Caso verifique alguma anomalia, favor entrar em contato com a Assistência Técnica Credenciada Rinnai.

TOMAR CUIDADO NOS SEGUINTE CASOS

Após fechar ou abrir a torneira de água quente e diminuir rapidamente o volume de água quente. Neste dois casos, ao reabrir a torneira, poderá sair água com alta temperatura por alguns instantes; por tanto, evite colocar as mãos ou banhar-se imediatamente após o acionamento do aparelho. Constatando VAZAMENTO DE GÁS em qualquer ponto da instalação, enquanto não forem tomadas todas as providências para **ELIMINAR O VAZAMENTO**, siga os procedimentos abaixo:

- a) Não ligar ou desligar lâmpadas e aparelhos eletrodomésticos como ar-condicionado, etc.
- b) Não utilizar telefone em local onde haja cheiro de gás.
- c) Não retirar ou introduzir pinos na tomada elétrica.
- d) Abrir janelas e portas para ventilar o local.
- e) Fechar o registro de gás.
- f) Verificar as conexões com espuma (detergente)
- g) Não acender fogo.
- h) Acionar a Assistência Credenciada Rinnai ou Companhia de Gás.

6 - INSPEÇÃO E CUIDADOS BÁSICOS

6.1 - Antes de efetuar a inspeção e os cuidados básicos, feche o registro de gás, desligue o aparelho e espere a tubulação e chaminé esfriarem.

6.2 - Quando o aparelho estiver sujo, passe levemente um pano umedecido com detergente neutro e depois passe um pano seco. **"NÃO FAÇA LIMPEZA COM O AQUECEDOR FUNCIONANDO"**. NÃO USE THINNER ou BENZINA, nem outros produtos abrasivos na limpeza.

6.3 - Durante ou logo após o uso, tomar cuidado de não tocar o tubo de exaustão e região próxima a ele, devido à alta temperatura.

6.4 - Não convém utilizar o aquecedor durante um temporal com relâmpagos pois pode afetar o funcionamento e uma sobrecarga elétrica pode danificar os componentes eletrônicos.

6.5 - Limpar o filtro, na entrada de água, periodicamente.

6.6 - Manter o ambiente, livre de poluentes tais como: gordura, pó de algodão (secadora).

4 - DISPOSITIVOS DE SEGURANÇA

4.1 - CONTRAPRESSÃO EXCESSIVA DE ÁGUA (VÁLVULA DRENO SEGURANÇA).

Se a pressão aumentar a um nível anormal, este dispositivo entrará em funcionamento, diminuindo a pressão e evitando danos. Para isto, o dreno abrirá o registro que liberará o fluxo de água para fora do aparelho. Embora o alívio seja em pequena quantidade, recomendamos um ponto de escoamento disponível no local.

4.2 - CONTRA A FALTA DE ÁGUA (SENSOR DE FLUXO).

Se o fluxo de água diminuir para menos de 3,0 l/min., o aquecedor desligará automaticamente. Neste caso abra consideravelmente o registro de água quente. Se mesmo assim não houver aumento de fluxo, limpe o filtro de alimentação de água fria, que se encontra na conexão direita (Figura 1) do aquecedor. Observe, ainda, se o registro de água está fechado e o aquecedor frio.

4.3 - CONTRA INTERRUPÇÃO DA CHAMA.

Se a chama do queimador apagar subitamente, o dispositivo do sensor de chama entra em funcionamento interrompendo o fornecimento de gás.

4.4 - PARA ESTABILIZAR A PRESSÃO DE GÁS.

O funcionamento do aquecedor não sofre com a variação de pressão do gás fornecido, dentro dos limites estipulados (GLP = 280 ± 70 mm.c.a. / Natural = 200 ± 50 mm.c.a.).

4.5 - CONTRA SUPERAQUECIMENTO DE ÁGUA QUENTE.

Na elevação da temperatura de saída de água quente acima de 75°C o fornecimento de gás é interrompido automaticamente, evitando que a água entre em ebulição e cause queimaduras no usuário.

4.6 - VARISTOR DE SOBRE CORRENTE.

Caso haja uma sobre corrente, o varistor irá romper. Este encontra-se dentro da placa eletrônica. Porém é de extrema importância verificar a causa da sobre corrente.

5 - CUIDADOS ESPECIAIS

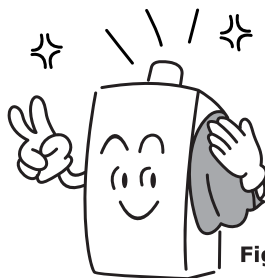


Figura 8

Realizar limpeza periódica.
Manter o local ventilado.

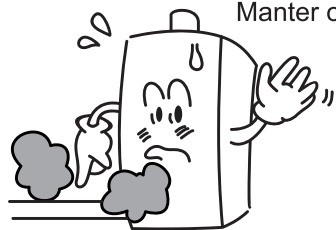


Figura 9

Veneziana Fixa



Janela

Figura 10

7 - CARACTERÍSTICAS TÉCNICAS

MODELO	REUE150FEHBN	REUE150FEHBL
Tipo de Gás	Gás Natural	GLP
Pressão de gás na entrada do aquecedor (dinâmica)	200mm.c.a.	280mm.c.a.
Vazão aproximada de água com elevação de temperatura à ΔT 20°C (com misturador)	15,0 l/min.	
Rendimento	86 %	
Consumo Máximo de Gás	2,20 m³/h	1,77 kg/h
Consumo Elétrico Stand-by.	2 W	
Consumo Elétrico Máximo.	22 W	
Dimensões A x L x E	590 x 350 x 145 (mm)	
Peso	9,5 kg	
Potência Nominal - kW	24,4 kW	
Potência Nominal - kcal/h	21.000 kcal/h	
Tensão Elétrica (AC)	127-220V 60Hz	
Vazão mínima de água p/ funcionamento	3,5 l/min.	
Pressão mínima de água p/ funcionamento	1 m.c.a	
Pressão ideal de água p/ funcionamento	7 m.c.a. a 40 m.c.a.	
Diâmetro da chaminé	60 mm	

Recomendamos utilizar duchas com vazão máxima de 8 litros/min.

Para obter a potência máxima do aparelho, deve-se ajustar a temperatura em 60°C .

Tempo de acionamento da válvula de segurança para o acendimento: **Aproximadamente 4 seg.**
Válvula reguladora de pressão de gás: **Vazão mínima 3kg/h (p/ GLP)**

8 - CHECAGEM APÓS INSTALAÇÃO E TESTE DE FUNCIONAMENTO E ACENDIMENTO

Verificar se as tubulações de água fria, quente e gás estão devidamente instaladas nas respectivas conexões do aquecedor sem vazamentos (verificação de estanqueidade do gás utilize espuma).

Verificar se a chaminé e o terminal estão devidamente instalados e fixados conforme o item 6.

Verificar se existe no local a abertura de ventilação permanente conforme tópico 5.2.

Observar se os materiais de fácil combustão estão distantes do aquecedor.

- Acione a tecla "LIGA".
- Abrir totalmente o registro de água quente e verificar se o aquecedor acendeu.
- Após 15 segundos, fechar o registro de água quente.
- Repetir os passos "b" e "c" e verificar.
- Terminado o acionamento, se não for utilizar o aparelho imediatamente, feche o registro de gás e água.

1 - PROVIDÊNCIAS NECESSÁRIAS ANTES DE LIGAR O APARELHO

Verifique se os registros de água fria (1) e de gás (2) estão abertos, e se a tensão elétrica (3) está de acordo, em seguida conecte o plug na tomada.

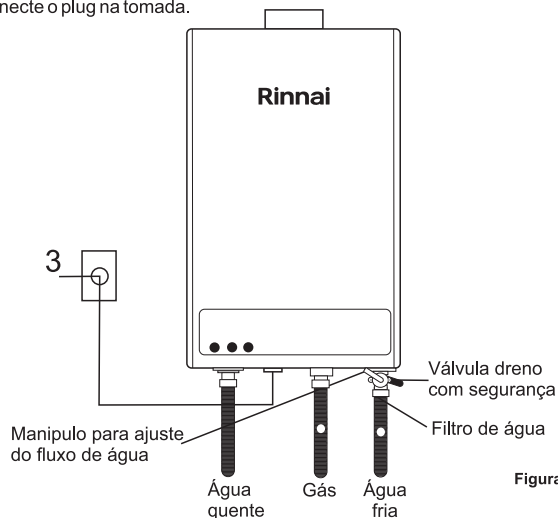


Figura 5

2 - INSTRUÇÕES DE USO

2.1 - CARACTERÍSTICAS TÉCNICAS DO CONTROLE DE TEMPERATURA

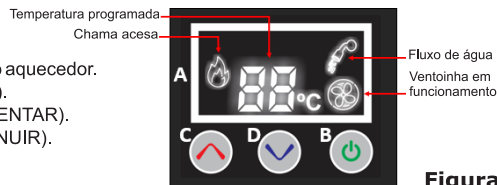


Figura 6

- A) Visor Digital e indicação de operação do aquecedor.
 B) Tecla de acionamento (LIGA/DESLIGA).
 C) Tecla de controle de temperatura (AUMENTAR).
 D) Tecla de controle de temperatura (DIMINUIR).

2.2 - FUNCIONAMENTO

A) No controle, ao pressionar a tecla de Liga/Desliga (B) o visor digital (A) deverá acender imediatamente. Ao abrir a torneira de água quente, o aparelho entrará em funcionamento automaticamente, e aparecerá no visor digital (A) a indicação de fluxo de água, acendimento do queimador e temperatura programada. Indicando que o aparelho está em operação.

B) Este aparelho é dotado de um temporizador de 60 minutos de funcionamento contínuo, que pode ser reiniciado cortando o fluxo de água do aparelho.

NOTA: O controle ficará acionado durante todo o tempo de utilização de água quente. Para desligar o aparelho, feche a torneira de água quente ou aperte a tecla de acionamento (B). Mesmo após o seu desligamento, a ventoinha do aquecedor continuará funcionando por 20 segundos para eliminação dos gases queimados do duto de exaustão.

2.3 - CONTROLE DE TEMPERATURA

A última temperatura programada no controle digital será mantida, uma vez que o aquecedor não estiver em uso e for religado, exceto quando for ligado pela primeira vez. Após a interrupção do fornecimento de energia elétrica, aparecerá no visor digital a última temperatura programada. O controle permite a programação de 26 temperaturas diferentes conforme segue: 35 ~ 60°C. Para ajustá-la basta escolher a temperatura desejada e acionar as teclas de controle de temperatura (C) para Aumentar e (D) para Diminuir até aparecer a temperatura desejada no visor digital (A).

NOTA: O ajuste de temperatura pode ser feito com o aparelho em operação e com aparelho parado (35 ~ 60°C).

Ajuste inicial do aparelho: ajuste a temperatura do aquecedor a 45°C e abra todo o registro do chuveiro, verifique se atingiu a temperatura. Caso negativo, reduza o fluxo de água do aquecedor pelo manípulo na conexão de água fria até atingir a temperatura selecionada no visor digital. Após este ajuste selecione a temperatura desejada

O tempo para estabilização da temperatura no aquecedor é de aproximadamente 9 segundos. Mesmo desligando o aparelho, a temperatura ajustada não se altera, a não ser que desligue o controle remoto.

Controle a quantidade de água e a temperatura desejada através do misturador de água fria, quando necessário. Se for observado ruído excessivo devido regulagem de fluxo de água pelo manípulo causado pela variação de pressão, recomenda-se regular o fluxo de água pelo registro geral que alimenta o aquecedor.

CUIDADOS

- a) Evite abrir demasiadamente a água fria, para que não ocorra choque de pressão.
 b) Se houver ducha higiênica, manter os registros sempre fechados.
 c) Na interrupção prolongada de uso (ausência por motivo de viagem) deve-se fechar bem o registro de gás, e desconectar o plug da tomada elétrica.

2.4 - COMO PROCEDER APÓS A INTERRUPÇÃO DA ENERGIA ELÉTRICA

Havendo corte de energia elétrica, o gás cessará automaticamente, interrompendo o funcionamento do aquecedor de água. Neste caso, interrompa imediatamente o uso de água fechando as torneiras que estejam abertas e utilizando água quente, até que a energia seja restabelecida. Então, deverá se prosseguir as instruções anteriores (Item 2.2).

3 - RECOMENDAÇÕES PARA CORRETA UTILIZAÇÃO DO APARELHO

- a) Este aparelho é exclusivamente concebido para o aquecimento de água "NÃO USE PARA OUTROS FINS".
 b) Use apenas acessórios indicados pelo fabricante.
 c) Não use torneiras acopladas ao filtro.
 d) Para maior segurança, quando estiver trovejando (relâmpago), desligue o aparelho e desconecte o plug da tomada, pois uma sobrecarga elétrica poderá danificar as peças eletrônicas.

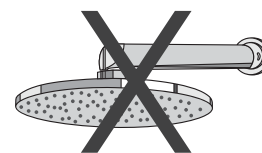
Atenção: No caso de danos causados por raio ou sobrecarga elétrica, a garantia não cobrirá o conserto.

- e) Antes de usar a ducha, verifique a temperatura da água.
 f) Para a execução do aterramento, observar a Norma ABNT NBR-5410 Seção Aterramento.
 g) Recomendamos utilizar duchas com vazão máxima de 8 litros/min. (Figura 7)

3.1 - SOBRE A UTILIZAÇÃO DA DUCHA

Verificar a temperatura da água antes de usar a ducha.

3.2 - TIPOS DE DUCHA



25 litros: **Não recomendada**



8 litros: **Recomendada**

Figura 7