



TIEMME

Separatore idraulico Hydraulic separator

Art. 7165

Separatore idraulico filettato per la separazione del circuito primario dal circuito secondario

Threaded hydraulic separator to keep separate the main and secondary circuit

Il separatore idraulico art.7165 viene utilizzato per separare idraulicamente il circuito primario (generatore di calore) dal circuito secondario (utilizzatore) compensando eventuali differenze di portata o perdite di carico richieste.

In aggiunta alla funzione primaria il separatore art.7165, aiutato dalla particolare geometria, aiuta la separazione dell'aria e di eventuali impurità o fanghi contenuti nell'impianto.

Nel caso si utilizzasse il separatore con fluidi freddi (climatizzazione) e' possibile coibentarlo utilizzando l'apposita custodia in polietilene reticolato espanso a cellule chiuse (art.7165ISOL).

The separator Art. 7165 is used to divide the hydraulic main circuit (heat generator) and the second one (utiliser) to compensate the difference of flow rate or pressure drops.

A secondary function, because of the shape, is to clean the air and separate impurities in the circuit.

In case of usage with cold fluids (air-conditioning systems) it is possible to insulate the separator by protecting the body with foam polyethylene pre-formed insulation (art. 7165ISOL).



MISURA/ SIZE	SENZA COIBENTAZIONE/ WITHOUT INSULATOR	CON COIBENTAZIONE/ WITH INSULATOR	PORTATA/ FLOW RATE
1"	316 0032	316 0036	2500 l/h
1"1/4	316 0033	316 0037	4000 l/h
1"1/2	316 0034	316 0038	6000 l/h
2"	316 0035	316 0039	9000 l/h

Caratteristiche Tecniche

Temperatura max di esercizio: 110°C (100°C con coibentazione)
Pressione max di esercizio: 10bar

Descrizione

Corpo Separatore

Guscio di coibentazione

Materiale

Acciaio Fe360 verniciato con polveri epossidiche

Polietilene reticolato espanso a celle chiuse (PEX)

Technical Features

Maximum working temperature: 110°C (100°C with insulator)

Maximum working pressure: 10bar

Description

Separator body

Insulator body

Material

Fe360 steel coated with epoxy powder

Foam polyethylene (PEX)



TIEMME Raccorderie S.p.A.
Via Cavallera 6/A (Loc. Barco) - 25045 Castegnato (Bs) - Italy
Tel +39 030 2142211 R.A. - Fax +39 030 2142206
info@tiemme.com - www.tiemme.com

©TIEMME Raccorderie S.p.A. 7165 Rev. B 06-12



TIEMME Raccorderie S.p.A. si riserva di apportare modifiche in qualsiasi momento senza preavviso.
TIEMME Raccorderie S.p.A. reserves the right to modify contents in any time without prior advise.
È vietata qualsiasi forma di riproduzione, se non autorizzata.
Is forbidden any reproduction unless under TIEMME autorization



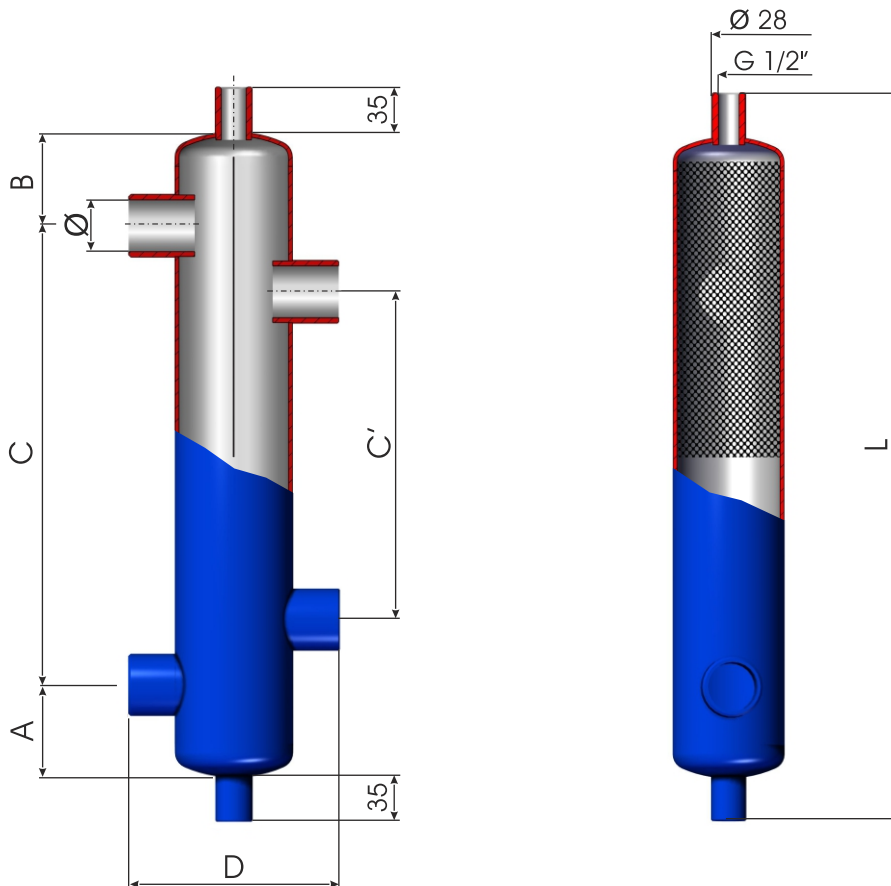


TIEMME

Separatore idraulico Hydraulic separator

Art. 7165

Dimensioni
Dimensions



Codice Code	Ø	Dimensioni / Dimensions (mm)						Peso Weight (Kg)
		A	B	C	C'	D	L	
316 0032	1" M	70	70	350	250	156	560	3,5
316 0033	1" 1/4 F	70	70	350	250	159	560	4,4
316 0034	1" 1/2 F	80	80	500	400	184	760	7,6
316 0035	2" F	80	80	650	550	210	910	11,4

Principio di Funzionamento Operation

Il separatore idraulico trova utilizzo nei moderni impianti di climatizzazione dove ad un circuito primario di produzione di acqua calda, composto principalmente da una o più caldaie, dotate di pompe di circolazione, vengono associati uno o più circuiti di utilizzo anche loro dotati di propria pompa di circolazione.

A questo punto possono nascere varie problematiche, innescate dalla differenza di pressione differenziale tra il circuito di produzione di acqua e il circuito di utilizzo, soprattutto se il secondo può facilmente variare la sua prevalenza (p.e. lo spegnimento di una pompa dovuto al raggiungimento dell'equilibrio termico dell'edificio)

The hydraulic separator may be used on air-conditioning systems where the main circuit for hot water, composed by one or more boilers with relevant circulation pump, is connected to several secondary circuits with circulation pumps. Due to different pressures between the main and the secondary circuits, especially if the pressure can change in the secondary circuit (in case of the pump switch off because the required temperature in the room have been reached) several problems may happen.

TIEMME Raccorderie S.p.A. si riserva di apportare modifiche in qualsiasi momento senza preavviso.
TIEMME Raccorderie S.p.A. reserves the right to modify contents in any time without prior advise.
È vietata qualsiasi forma di riproduzione, se non autorizzata.
Is forbidden any reproduction unless under TIEMME autorization



TIEMME

Separatore idraulico Hydraulic separator

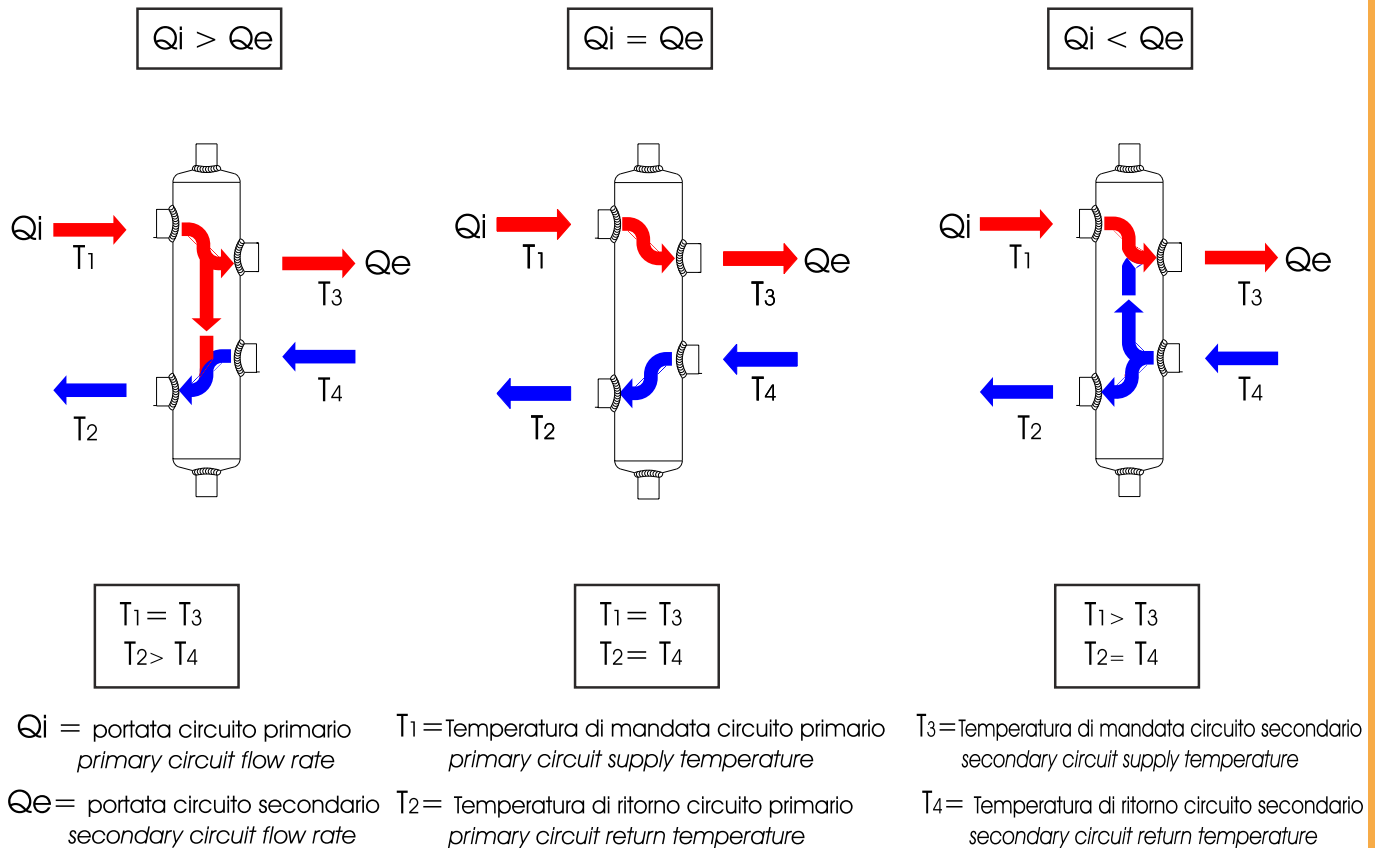
Art. 7165

Per risolvere queste problematiche basta frapporre tra i due circuiti il separatore idraulico, creando una zona a ridotta perdita di carico, che permette di rendere idraulicamente indipendenti i circuiti ad esso collegati. In questo caso, la portata che passa attraverso i rispettivi circuiti dipende esclusivamente dalle caratteristiche di portata delle pompe, evitando la reciproca influenza dovuta al loro accoppiamento in serie. Utilizzando il separatore idraulico la portata del circuito secondario viene messa in circolazione solo quando la relativa pompa è accesa, permettendo all'impianto di soddisfare le specifiche esigenze di carico del momento. Quando la pompa del secondario è spenta non c'è circolazione nel corrispondente circuito; tutta la portata della pompa del primario viene by-passata attraverso il separatore. Stessa cosa se invertito le condizioni. In conclusione il separatore idraulico è quel dispositivo che permette di realizzare un circuito di produzione a portata costante da interfacciare con un circuito di distribuzione a portata variabile.

To avoid these problems it is enough to insert the hydraulic separator between the two circuits that creates a zone with low pressure loss, which enables the primary and secondary circuits to be hydraulically independent. In these conditions, the flow rate of each circuit depends only on specific flow rate of the pump avoiding any influence due to connection in series. Introducing the hydraulic separator the flow rate of secondary circuit circulates only when the relevant pump is on, enabling the system to reach the specific load requirements at that time. When the pump of the secondary circuit is off, there is no circulation in the relevant circuit because the primary circuit flow rate is by-passed by the hydraulic separator. This works in the opposite condition too. The hydraulic separator is a device that permit to connect a supply circuit with constant flow with a distribution circuit with variable flow.

Di seguito riportiamo la rappresentazione grafica delle 3 condizioni di equilibrio idraulico che possiamo trovare all'interno del separatore:

Here below you may find the three different conditions of hydraulic balance of the separator (with calculation of the relevant temperature).



TIEMME Raccorderie S.p.A. si riserva di apportare modifiche in qualsiasi momento senza preavviso.
 TIEMME Raccorderie S.p.A. reserves the right to modify contents in any time without prior advise.
 È vietata qualsiasi forma di riproduzione, se non autorizzata.
 Is forbidden any reproduction unless under TIEMME autorization



TIEMME Raccorderie S.p.A.
 Via Cavallera 6/A (Loc. Barco) - 25045 Castegnato (Bs) - Italy
 Tel +39 030 2142211 R.A. - Fax +39 030 2142206
 info@tiemme.com - www.tiemme.com





TIEMME

Separatore idraulico Hydraulic separator

Art. 7165

Esempio Installazione

Installation example

- 1) Montare sul corpo del separatore i raccordi 3 pezzi in funzione della misura utilizzata (F/F art.1557 sul modello da 1", M/F art.1555 sugli altri modelli).
- 2) Montare sul tronchetto posizionato sulla parte superiore del corpo la valvola di intercettazione (Art.1901) e la valvola automatica di sfogo aria (art.1898)
- 3).Montare sul tronchetto posizionato sulla parte inferiore del corpo la valvola di carico/scarico impianto (art.2990).
- 4) Montare, se richiesto, il guscio isolante in PEX espanso, incollando le due meta' fornite nella confezione. Siliconare lo spazio rimasto tra i tronchetti ed il guscio stesso per evitare il ricambio d'aria all'interno dell'isolamento.
- 5) A questo punto installare il separatore all'interno dell'impianto facendo attenzione ai flussi riportati sull'etichetta.

- 1.Assemble the 3-pieces fittings on the separator body according to the used size (F/F on the 1" , M/F on the others)
- 2.Assemble on the upper part the cutoff clock valve (Art. 1901) and the automatic air-vent (Art. 1898)
- 3.Assemble on the lower part the drain valve (Art.2990)
- 4.Assemble, if required, the insulator body in foam polyethylene (PEX), by matching the two halves with glue. Put silicone in the left space between the stubs and the same body in order to avoid the air change inside the insulation.
- 5.Install the separator according to the flow directions shown onto the label.

